



# TREKHAKEN - ATTELAGES

n.v. G. DECONINCK  
Molenwegel, 21  
8790 Waregem - België  
☎ 056 / 60 42 12 (5 l.)

## TREKHAAK N°: 126

voor: NISSAN PATROL 4X4 '81 -

### SAMENSTELLING :

- 1 trekhaak
- 1 bolhouder - zweestuk
- 1 bol Ø 50 compleet
- 2 moeren met bouten M 14 - 35 } (\*) of escamota-  
  } bel T35
- 4 moeren met bouten M12-30 (A)
- 2 bouten M10/1,25-45 (B)
- 4 rondsels Ø 37-13-3
- 2 borgrondsels Ø 10 (B)
- 4 borgrondsels Ø 12 (A)
- 2 borgrondsels Ø 14 (\*)

### MONTAGEHANDLEIDING :

- 1/ Reservewiel wegnemen. Reservewielophanging aan scharnieren losmaken van chassis. Aan beide kanten bouten, die dwarsliggende plaat aan chassis vasthouden, uitschroeven.
- 2/ Trekhaak plaatsen met : A tegen onderkant uiteinde chassis op voorziene gaten ; B tegen laatst vrijgekomen gaten (zie 1/), deze zijn voorzien van schroefdraad. Bijgeleverde bouten inschroeven. Bij A bouten met rondsels in chassis plaatsen.
- 3/ Monteren van \* en alles degelijk vastschroeven.
- 4/ Scharnieren reservewielophanging terug vastmaken en reservewiel terug plaatsen.

D = 15,40  
S = 100  
→ = 3500

zie ommezijde

## ATTELAGE N°: 126

pour: NISSAN PATROL 4X4 '81-

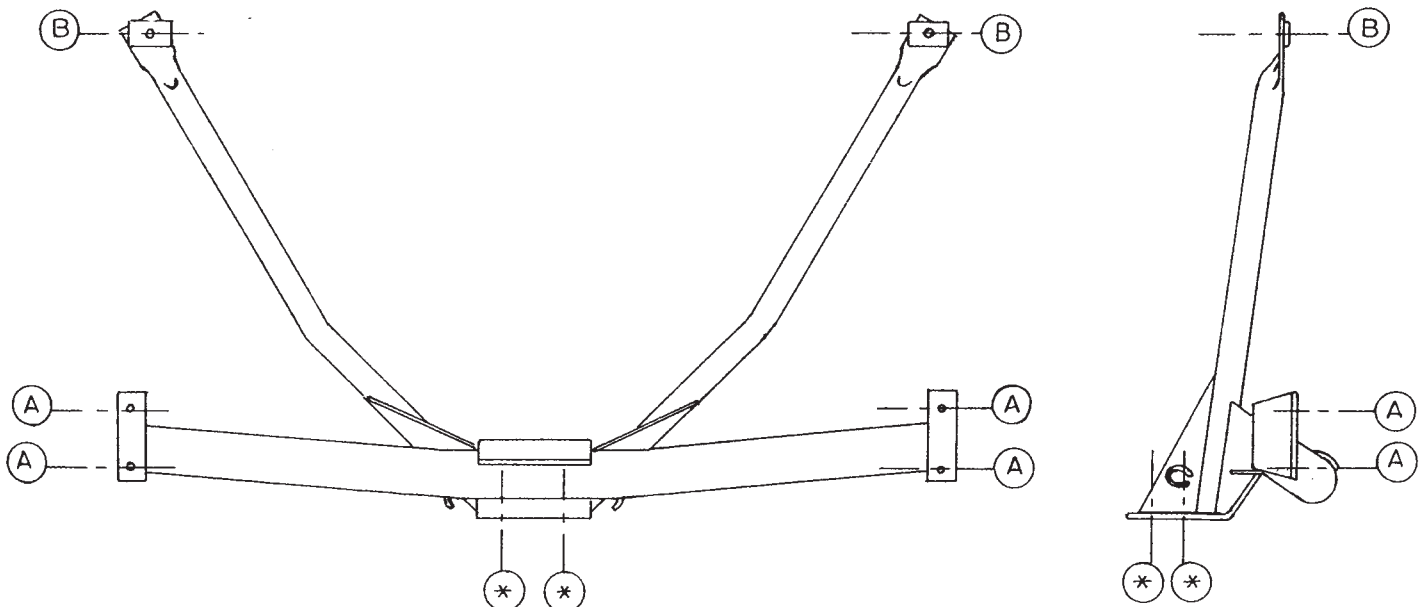
### COMPOSITION :

- 1 Attelage
- 1 Equerre porte-boule
- 1 Boule Ø 50 complète
- 2 Ecrous avec boulons M 14 - 35 } (\*) ou escamotable  
  } T35
- 4 écrous avec boulons M12-30 (A)
- 2 boulons M10/1,25-45 (B)
- 4 rondelles Ø 37-13-3
- 2 rondelles de sécurité Ø 10 (B)
- 4 rondelles de sécurité Ø 12 (A)
- 2 rondelles de sécurité Ø 14 (\*)

### MANUEL DE MONTAGE :

- 1/ Enlever la roue de rechange. Détacher la suspension de la roue de rechange aux charnières du chassis. Dévisser les boulons à chaque côté, qui tiennent la tôle transversale au chassis.
- 2/ Positionner l'attelage avec : A contre le dessous à la fin du chassis sur les trous prévus ; B contre les trous venus libre (voir 1/), qui sont prévus de fil de vis. Visser les boulons y livrés. Mettre les boulons et rondelles dans le chassis à A.
- 3/ Monter le \* et bien serrer le tout.
- 4/ Refixer les charnières de la suspension de la roue de rechange et remettre la roue de rechange.

voir au verso



N.B. (\*) standaard uitrustingen (kunnen vervangen worden door originele aanpasstukken)  
équipements standard (peuvent être remplacer par des pièces d'adaptation d'origine )